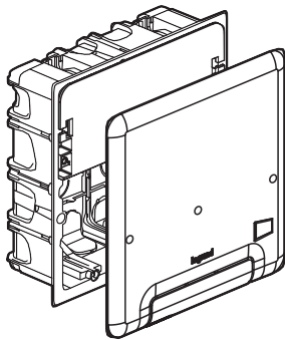
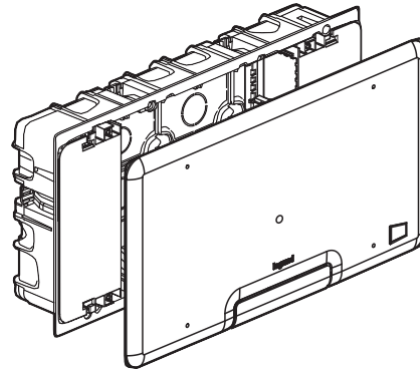


Batibox™ Puszki multimedialne

Nr kat.: 0 801 93/95



0 801 93



0 801 95

1. ZASTOSOWANIE

Skonstruowane z kilku materiałów pushki podtynkowe służą do dołączenia ekranów LCD lub plazmowych z mocowaniem ściennym. Puszki zawierają dwa 5-modułowe uchwyty Mosaic i umożliwiają montaż podtynkowy nawet 5 modułów wysoko/niskonapięciowych (np.: gniazda 2P+Z, gniazda telewizyjne, HDMI, RCA itp.).

Zainstalowanie pushki zapewni bezproblemowy montaż ekranu w przyszłości.

Smukła pokrywa z wycięciem na wyprowadzenie kabli.

W zestawie listwa dociskowa kabli.

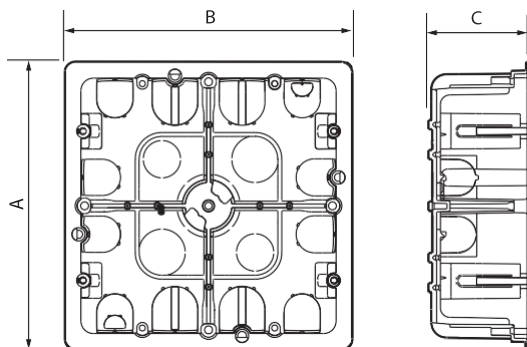
W zestawie osłona ochronna.

Możliwość montażu w ścianach litych lub szczerlinowych. Głębokość: 50 mm

2. DOSTĘPNE MODELE

Opis	Nr kat.
Maks. liczba modułów: 1 × 5 modułów Wymiary: 142 × 142 mm	0 801 93
Maks. liczba modułów: 2 × 5 modułów Wymiary: 285 × 142 mm	0 801 95

3. WYMIARY [mm]



Nr kat.	A	B	C
0 801 93	154	154	50
0 801 95	154	296	50

4. INSTALACJA

Puszki do montażu podtynkowego w ścianie.

Zakres dokręcania klamer 4 – 30 mm.

Wiele miejsc wpustu kabli (z boku i z tyłu pushki) do wylamania bez użycia narzędzi.

Nr kat.	Liczba przepustów [mm]	
0 801 93	8 × Ø 20 – 4 × Ø 25	2 × Ø 20 – 2 × Ø 25
0 801 95	6 × Ø 20 – 8 × Ø 25	4 × Ø 20 – 4 × Ø 25

Uwaga:

Zasady montażu puszek multimedialnych Batibox nr kat. 0 801 93/95 podane są w instrukcji LE02799.

5. DANE TECHNICZNE

■ 5.1 Parametry mechaniczne

Ochrona przed ciałami stałymi i cieczami: IP 20

Ochrona przed uderzeniami: IK 04

■ 5.2 Parametry materiałowe

Obudowa: pomarańczowe przezroczyste tworzywo PVC

Śruby: szare hartowane niklowane i stalowe ocynkowane (długość: 28 mm bez łba)

Tworzywo samogasnące: 850°C / 30 s

■ 5.3 Parametry otoczenia

Temperatura przechowywania: -5 ÷ +60°C

Temperatura użytkowania: -5 ÷ +40°C

6. NORMY I ZGODNOŚĆ

Zgodność z normami instalacyjnymi i produkcyjnymi. Szczegółowe informacje znajdują się w e-katalogu.